

Beladung

Füllmenge / Füllverhältnis	50 kg / 1:20	40 kg / 1:25	33 kg / 1:30
----------------------------	--------------	--------------	--------------

Wasserverdampfung

bei Füllverhältnis		1:25	115 l/h = 1,9 l/min
--------------------	--	------	---------------------

Die Betriebsbedingungen beeinflussen die Verdampfung

Trommel

Durchmesser x Tiefe			1120 x 1000 mm
---------------------	--	--	----------------

Volumen			1000 dm ³
---------	--	--	----------------------

Standardausführung

- | | |
|--|--|
| <ul style="list-style-type: none"> - Manuelle Be- und Entladung an der Frontseite - Schwenktür mit Sichtscheibe - Umlufteinrichtung für optimalen Wäschefinish - Thermostatisch-elektronische Temperaturregelung der Eintritts- und Ablufttemperatur (SAT) - Gasheizung vollautomatisch (elektr. Flammenüberwachung) - Abkühlrichtung, zeitgesteuert (cool down) - Innentrommel reversierbar - Thermostatisch-elektronische Übertrocknungssicherheit ÜS - Innentrommel aus nichtrostenden Edelstahl | <ul style="list-style-type: none"> - Radial-diagonale Luftführung - Zentral-Trommelantrieb über Keilriementrieb - Großes Flusenfilter mit Edelstahlgewebe - Wärme- und Geräuschdämmung - Farbe: RAL 5018 türkisblau - Stromart: 3/N ~ 50Hz, 400/230 V - Wartungs- und Reinigungsfreundlich - Maschinenausführung gemäß einschlägiger Sicherheitsvorschriften |
|--|--|

Sonderausstattungen

- | | |
|--|---|
| <ul style="list-style-type: none"> - Kippentladung selbsttätig nach der Vorderseite incl. Hubtüre mit Sichtscheibe und fester Versorgungsanschlüsse - Automatische Gasheizung mit Brennerluftventilator für Flüssiggas | <ul style="list-style-type: none"> - Sonderspannung, Sonderfrequenz - CSA- , Nema/UL-Vorschriften - Sonderlackierung |
|--|---|

Anschluss und Verbrauchswerte

	Anschlusswert	Verbrauch
Elektrik, Nennaufnahme	3,9 kW	3,3 kW
Erdgas, Hi = 34,02 MJ/m ³ (HU = 9,45kWh/m ³)	13,2 m ³ /h	9,9 m ³ /h
Gasfließdruck 20-100 mbar		
Flüssiggas Hi = 46,34 MJ/kg (HU = 12,9 kWh/kg) auf Anfrage	9,7 kg/h	7,3 kg/h
Gasfließdruck 50 mbar		
Nennwärmebelastung	125 kW	
Die Betriebsbedingungen beeinflussen den Verbrauch		

Abluftwerte

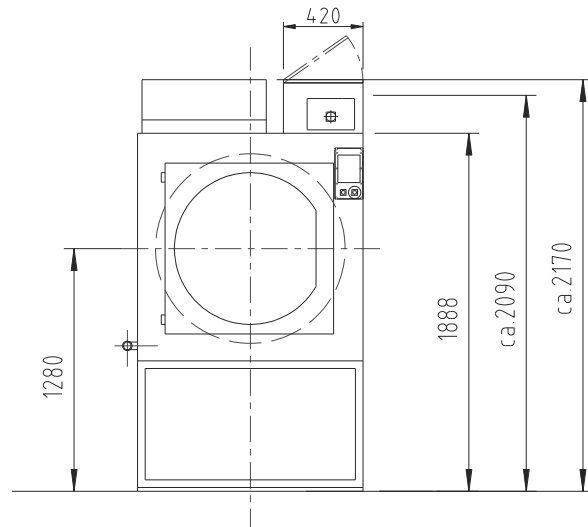
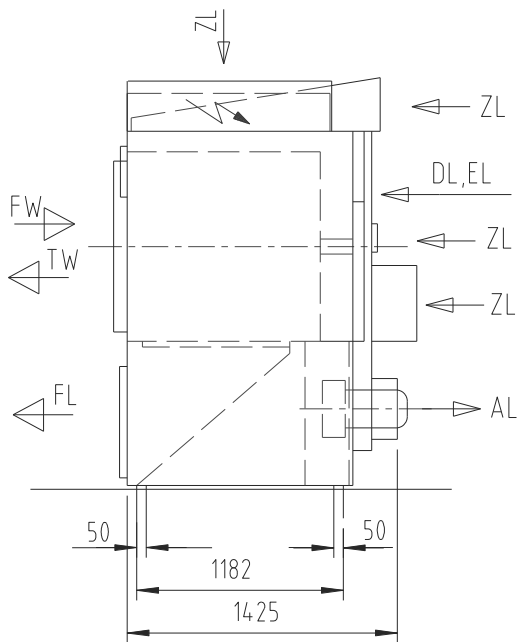
Abluftvolumen bei Umlufttrocknung	2500-3500 m ³ /h
Abluftvolumen bei Durchlufttrocknung + Abkühlvorgang (cool down) max.	4000 m ³ /h
Gegendruck aus baust. Abluftteilung max. zul.	2,8 mbar

Verpackung

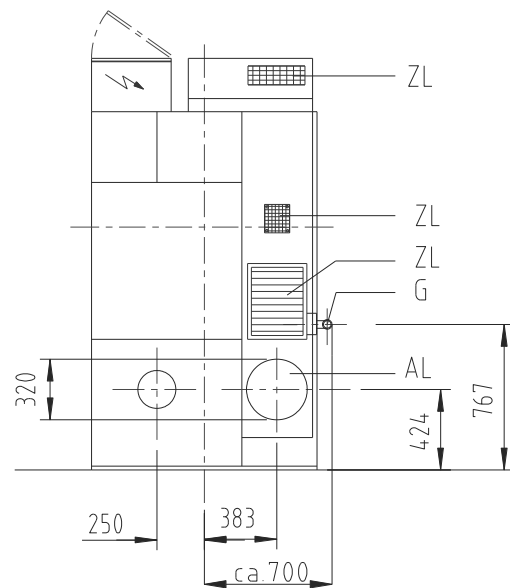
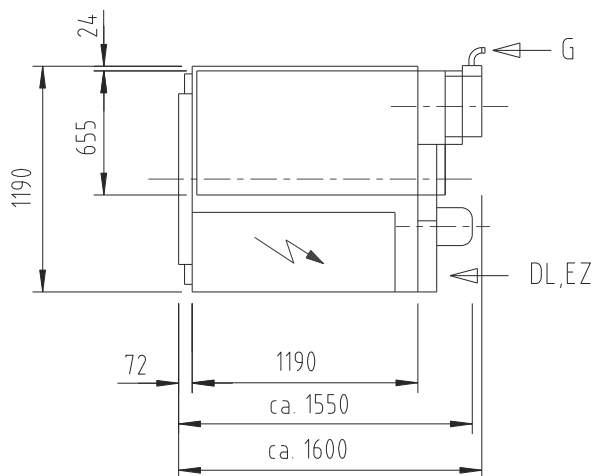
Fußgestell demontiert	BxHxT ca.	1400x2350x1800mm
-----------------------	-----------	------------------

Gewicht

netto	520 kg
in Betrieb ca.	620 kg



RÜCKANSICHT



- FW = feuchte Ware
- TW = trockene Ware
- AL = Abluft DN320
- ZL = Zuluft
- DL = Druckluft DN 6
- FL = Flusenentnahme
- EZ = Elektrozuleitung
- G = Gasanschluss DN20

- Einbringöffnung:
 - Höhe ca. 2250 mm
 - Breite ca. 1250 mm
 - Wandabstand ca. 600 mm
 - Beleastung pro Fuß ca. 160 kg